

D	Bedienungsanleitung Vor Gebrauch aufmerksam lesen!	S. 2-3
ENG	Operation manual Please read the manual carefully before use!	P. 4-5
F	Mode d'emploi Veillez lire soigneusement les instructions d'avant utilisation !	P. 6-7
NL	Gebruiksaanwijzing Lees de handleiding voor gebruik zorgvuldig door!	P. 8-9
ES	Manual de instrucciones Por favor lea el manual cuidadosamente!	P. 10-11
IT	Manuale Operativo Leggere il manuale attentamente in modo!	P. 12-13
PL	Instrukcja użytkowania Prosimy uważnie przeczytać instrukcje!	S. 14-15
RUS	Инструкция по эксплуатации Пожалуйста, внимательно ознакомьтесь с инструкцией по эксплуатации	C. 16-17



Bedienungsanleitung D

Artemia Kulturgerät

Das Artemiakulturgerät **aquabreed complete** ist ein einfaches Gerät zum problemlosen Erbrüten von Artemiadauereiern (Zysten).

Mit dem Kauf dieses **aquabreed complete** haben Sie sich für ein Qualitätsprodukt entschieden. Es wurde speziell für den aquaristischen Gebrauch entwickelt und von Fachleuten erprobt.

Inhalt:

- aquabreed reactor mit Halterung
- Membranluftpumpe Mistral 100

1. Montage

aquabreed complete besteht aus dem Reaktor und der Halterung. Der Reaktor besitzt am Boden einen Kegel, der ein Absetzen der Artemien und Zysten verhindert. Der **aquabreed complete** wird mit Hilfe der Luftzufuhr (Nr. 5) belüftet. Dazu wird eines der beiden mitgelieferten 6 mm Rohre durch den oberen Konus bis nach unten in die dort befindliche Aufnahme gesteckt. Als Nächstes montiert man den Halter, bestehend aus der Halteplatte (Nr. 3), den beiden Halteklammern (Nr. 4) und dem Halteprofil (Nr. 2), mit zwei Befestigungsschrauben (Nr. 1). Das Halteprofil kann auf zwei Arten befestigt werden, je nachdem, ob man den Halter an einer senkrechten oder waagerechten Scheibe anbringen möchte. Ohne das Halteprofil kann die Halteplatte (Nr. 3) auch an einer Wand angeschraubt werden. Das benötigte Befestigungszubehör ist nicht im Lieferumfang enthalten.

Nun steckt man das zweite 6 mm Rohr in die Bohrungen der Halteklammern und verbindet beide Rohre oben mit den schwarzen Winkeln (Nr. 12) und dem 4 cm langen Stück 8 mm Schlauch (Nr. 14). Unten steckt man den Winkel mit dem Schlauchanschluss (Nr. 13) auf. Dort erfolgt die Luftzufuhr durch die Membranpumpe. Die Luftmenge wird über den Regulierhahn (Nr. 16) eingestellt, der Auslasswinkel (Nr. 10) mit dem Quetschhahn (Nr. 9) verschlossen.

Die besten Ergebnisse werden erzielt, wenn **aquabreed complete** im Aquarium oder an einem anderen warmen Platz angebracht wird. Die Wärme des Aquarienwassers (ca. 25 °C) und das Licht lassen die Artemien, je nach Qualität der eingesetzten Eier, in ca. 24 - 36 Std. schlüpfen.

Die Belüftung sollte nicht zu stark eingestellt werden, weil sonst die frisch geschlüpften Nauplien geschädigt werden. Eine leichte Belüftung reicht völlig aus, um die Sauerstoffversorgung der Eier sicherzustellen und ein Absetzen der Eier am Boden zu verhindern.

Ansatz: aquabreed complete wird mit Wasser und Meersalz (35 g = 1 Esslöffel) gefüllt. Dazu werden max. fünf gestrichene Teelöffel Artemiaeeier gegeben.

Die frisch geschlüpften Artemianauplien können auch weiter kultiviert werden. Dazu werden sie im **aquabreed complete** oder in einem größeren Gefäß mit entsprechendem Futter, **plancto**, gefüttert. Sie sind dann nach ca. 2 Wochen ausgewachsen.

Zur Entnahme stellt man die Luftzufuhr ab und wartet, bis alle nicht geschlüpften Eier abgesunken und die leeren Schalen zur Oberfläche aufgestiegen sind. An Ablass 2 kann ein Großteil der geschlüpften Nauplien weitestgehend frei von Schalen und ungeschlüpften Eiern entnommen werden. Zur restlosen Entleerung verwendet man Ablass 1. Indem man ihn kurz öffnet, entfernt man zunächst die dort angesammelten ungeschlüpften Zysten. Eine dritte Möglichkeit zur Entnahme besteht darin, den oberen Konus über die Verdickung des Winkels zu schieben und dann mit einem Stück Rohr und etwas PVC-Schlauch (beides nicht im Lieferumfang) durch kurzes Ansaugen gezielt an einer bestimmten Stelle Artemien zu entnehmen.

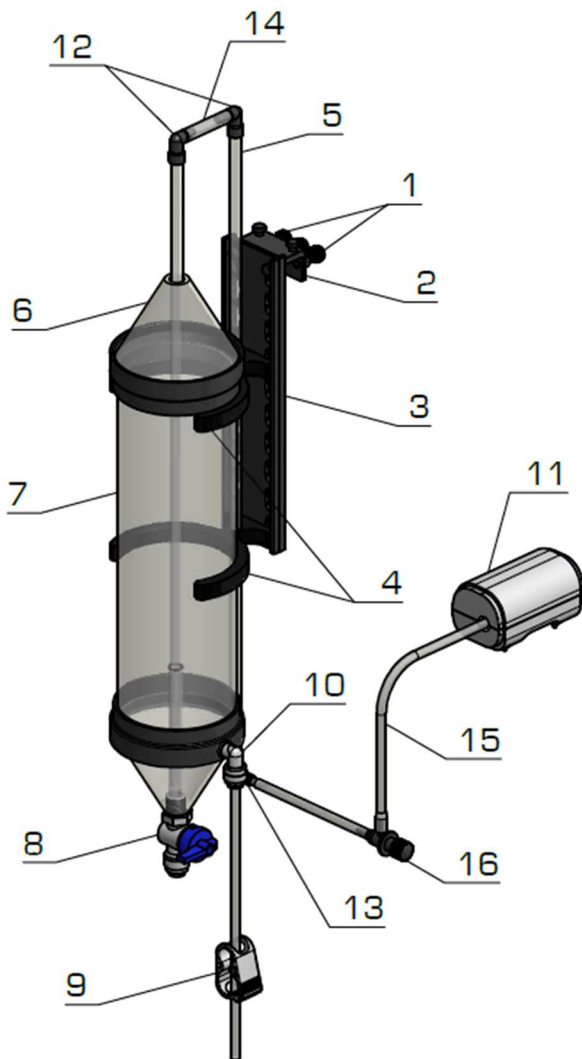


Abb. 1:

- | | |
|--------------------------|-------------------------------------|
| 1. Befestigungsschrauben | 9. Ablass 2 |
| 2. Halteprofil | 10. Auslasswinkel |
| 3. Halteplatte | 11. Membranluftpumpe |
| 4. Klammern | 12. Winkel |
| 5. Luftzufuhr | 13. Winkel mit Schlauchanschluss |
| 6. Kegel | 14. 8 mm Verbindungsschlauch (4 cm) |
| 7. Gehäuse | 15. Luftschlauch 6 mm |
| 8. Ablass 1 | 16. Regulierhahn |

2. Garantiebedingungen

AB Aqua Medic GmbH gewährt dem Erstkäufer eine 24-monatige Garantie ab Kaufdatum auf alle Material- und Verarbeitungsfehler des Gerätes. Sie gilt nicht bei Verschleißteilen. Im Übrigen stehen dem Verbraucher die gesetzlichen Rechte zu; diese werden durch die Garantie nicht eingeschränkt. Als Garantienachweis gilt der Original-Kaufbeleg. Während der Garantiezeit werden wir das Produkt kostenlos durch den Einbau neuer oder erneuerter Teile instand setzen. Die Garantie deckt ausschließlich Material- und Verarbeitungsfehler, die bei bestimmungsgemäßem Gebrauch auftreten. Sie gilt nicht bei Schäden durch Transporte, unsachgemäße Behandlung, falschen Einbau, Fahrlässigkeit oder Eingriffen durch Veränderungen, die von nicht autorisierter Stelle vorgenommen wurden. **Im Fall, dass während oder nach Ablauf der Garantiezeit Probleme mit dem Gerät auftreten, wenden Sie sich bitte an den Fachhändler. Alle weiteren Schritte werden zwischen dem Fachhändler und Aqua Medic geklärt. Alle Reklamationen & Retouren, die nicht über den Fachhandel zu uns eingesandt werden, können nicht bearbeitet werden.** AB Aqua Medic haftet nicht für Folgeschäden, die durch den Gebrauch des Gerätes entstehen.

AB Aqua Medic GmbH - Gewerbepark 24 - 49143 Bissendorf/Germany
 - Technische Änderungen vorbehalten - 05/2022/v8

Artemia cultivation unit

The **aquabreed complete** artemia cultivation unit is designed for easy hatching of artemia eggs (cysts).

With the purchase of this **aquabreed complete**, you have decided to work with a quality instrument. It has been especially developed for aquarium use and has been tested by professionals.

Content:

- aquabreed reactor incl. holding unit
- membrane air pump Mistral 100

1. Installation

aquabreed complete consists of the reactor and holding unit. The reactor has a cone at the bottom to prevent settling of artemia and cysts. The **aquabreed complete** is ventilated by the air supply (No. 5). For this purpose, one of the two supplied 6 mm tubes is inserted through the upper cone to the socket at the bottom. Then, the holding unit is mounted. It's consisting of the retaining plate (No. 3), two retaining clips (No. 4) and the holding profile (No. 2) with two fastening screws (No. 1). The holding profile can be fixed in two different ways, depending on whether you want to install the holder on a vertical or horizontal pane. The retaining plate (No. 3) can also be screwed directly onto a wall without the holding profile. The required mounting accessories are not included.

Now, the second 6 mm tube has to be inserted into the holes of the retaining clips. Then, both tubes have to be connected with the black brackets (No. 12) and the 8 mm hose (4 cm long) (No. 14). At the bottom, the elbow with the hose connection (No. 13) is fitted. There, the air is supplied through the membrane pump. The air flow is adjusted using the control valve (No. 16), the outlet valve (No. 10) is closed by the tap (No. 9).

Best results are achieved when **aquabreed complete** is installed inside the aquarium if positioned in a warm environment. The warmth of the aquarium water (about 25 °C) and the lighting encourage the artemia, depending on the quality of the eggs, to hatch in 24 - 36 hours.

The unit can be installed inside or outside of the aquarium if positioned in a warm environment

The aeration should not be too strong as this may damage the newly hatched nauplii. Only light aeration is required to ensure an adequate oxygen supply and to stop the nauplii settling at the bottom.

Hatching: The **aquabreed complete** is filled with water and 35 g (1 tablespoon) of sea salt. A small number of artemia eggs are added (max. 5 teaspoon).

The artemia can also be cultivated and grown on. They are reared in the **aquabreed complete** or a larger vessel and fed with a suitable food such as **plancto**. They will be fully grown in approx. two weeks.

The air supply has to be turned off for removal and then you have to wait until all unhatched eggs have dropped and the empty shells have risen to the surface. At drain valve 2, most of the hatched nauplii can be taken out free of shells and unhatched eggs. For complete emptying, drain valve 1 has to be used. By opening it shortly, first of all the accumulated unhatched cysts are removed. A third option for the removal is to push the upper cone on the thickening of the elbow and then take some artemia at a specific position by sucking shortly on a piece of tube and some PVC tubing (not included).

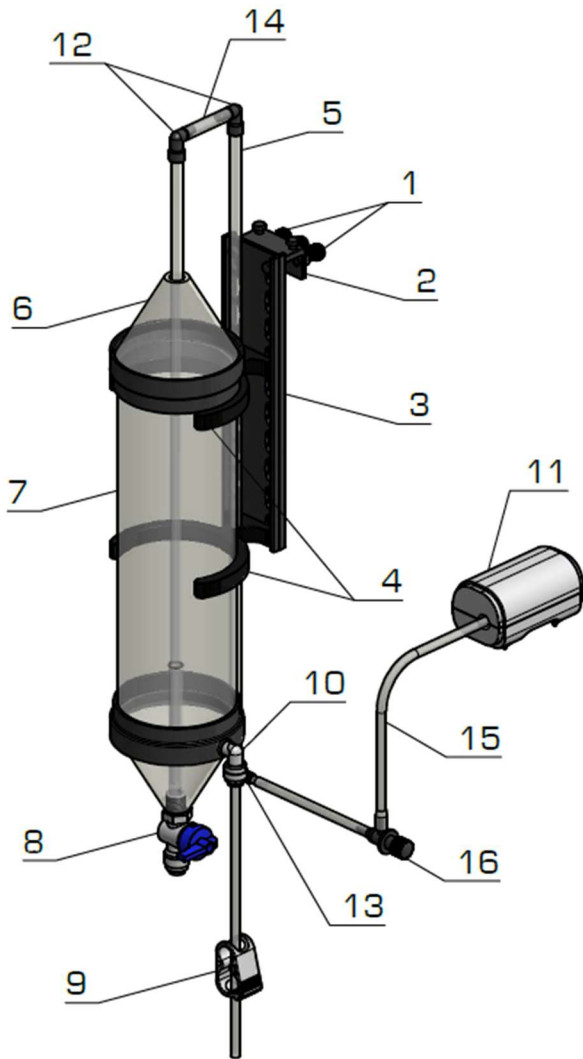


Fig. 1:

- | | |
|---------------------|--------------------------------|
| 1. Fastening screws | 9. Drain valve 2 |
| 2. Holding profile | 10. Outlet angle |
| 3. Retaining plate | 11. Membrane air pump |
| 4. Clips | 12. Bracket |
| 5. Air supply | 13. Elbow with hose connection |
| 6. Cone | 14. 8 mm tube (4 cm) |
| 7. Housing | 15. Air tube 6 mm |
| 8. Drain valve 1 | 16. Control valve |

2. Warranty conditions

AB Aqua Medic GmbH grants the first-time user a 24-month guarantee from the date of purchase on all material and manufacturing defects of the device. Incidentally, the consumer has legal rights; these are not limited by this warranty. This warranty does not cover user serviceable parts, due to normal wear & tear. The original invoice or receipt is required as proof of purchase. During the warranty period, we will repair the product for free by installing new or renewed parts. This warranty only covers material and processing faults that occur when used as intended. It does not apply to damage caused by transport, improper handling, incorrect installation, negligence, interference or repairs made by unauthorized persons. **In case of a fault with the unit during or after the warranty period, please contact your dealer. All further steps are clarified between the dealer and AB Aqua Medic. All complaints and returns that are not sent to us via specialist dealers cannot be processed.** AB Aqua Medic is not liable for consequential damages resulting from the use of any of our products.

AB Aqua Medic GmbH - Gewerbepark 24 - 49143 Bissendorf/Germany
 - Technical changes reserved - 05/2022/v8

Mode d'emploi F

Appareil pour culture d'artémias

aquabreed complete, appareil d'élevage d'artémias est un appareil simple pour faire éclore les œufs d'artémias (Cistes).

L'achat de l'appareil **aquabreed complete** correspond à un produit de qualité. Il a été spécialement développé et testé par des professionnels pour l'utilisation en aquariophilie.

Contenu:

- Réacteur aquabreed avec support
- Pompe à air Mistral 100

1. Montage

aquabreed complete se compose du réacteur et du support. Le réacteur est équipé d'un cône qui empêche le dépôt des artémias et des cistes au sol. L'incubateur **aquabreed complete** est aéré à l'aide de l'arrivée d'air (Nr. 5). Pour cela l'un des deux tuyaux de 6 mm inclus est introduit vers le bas par le cône supérieur dans le réceptacle qui s'y trouve. Ensuite on procède au montage du support, se composant de la plaque support (Nr. 3), des deux clips de maintien (Nr. 4) et du support (Nr. 2) et de deux vis de fixation (Nr. 1). Il est possible de fixer le support de deux manières, selon que l'on désire le fixer à une vitre verticale ou horizontale. Sans le support il est possible de visser la plaque (Nr. 3) sur un mur. Le matériel de fixation nécessaire n'est pas compris dans le colis.

Le deuxième tuyau de 6 mm est introduit dans les perçages du clip de maintien et relie par le haut les deux tuyaux avec l'équerre noire (Nr. 12) et le bout de tuyau de 8 mm d'une longueur de 4 cm (Nr. 14). On insère le coude avec le raccord de tuyau (Nr. 13) à la partie inférieure. C'est là qu'a lieu l'arrivée d'air. La quantité d'air est réglée par le robinet (Nr. 16), le coude de sortie (Nr. 10) est fermé avec le robinet de serrage (Nr. 9).

On obtient le meilleur résultat lorsque l'appareil **aquabreed complete** est fixé à l'aquarium ou dans un autre endroit chaud. La température de l'eau de l'aquarium (environ 25 °C) et la lumière permettent aux œufs d'artémias d'éclore, en fonction de leur qualité, en l'espace de 24 à 36 heures.

L'aération ne doit pas être trop puissante, car sinon les nauplies récemment écloses sont endommagées. Un faible débit est amplement suffisant, afin de garantir l'approvisionnement en oxygène des œufs et empêcher un dépôt des œufs au sol.

Mise en route: aquabreed complete est rempli avec de l'eau et du sel pour eau de mer (35 g = 1 cuillère à soupe). On y rajoute une cuillère à soupe d'œufs d'artémias au maximum.

Il est aussi possible de prolonger l'élevage des nauplies d'artémias fraîchement écloses. Pour cela elles sont nourries dans l'**aquabreed complete** ou dans un récipient plus grand avec la nourriture adéquate, comme **plancto**. Le stade adulte est atteint au bout de 2 semaines.

Pour le prélèvement on arrête l'approvisionnement en air et on attend, jusqu'à ce que tous les œufs non éclos tombent au sol et que les coquilles vides aient atteint la surface. Il est possible de prélever la plus grande partie des nauplies sans coquilles et les œufs non éclos au niveau de l'écoulement 2. Pour la vidange complète on utilise la vidange 1. En l'ouvrant brièvement, on élimine les cistes non éclos qui s'y sont accumulés. Une troisième possibilité pour le prélèvement consiste à glisser le cône supérieur au-dessus de l'épaississement du coude et de prélever ensuite les artémias par aspiration ciblée avec deux bouts de tuyau en PVC (les deux n'étant pas compris dans le colis).

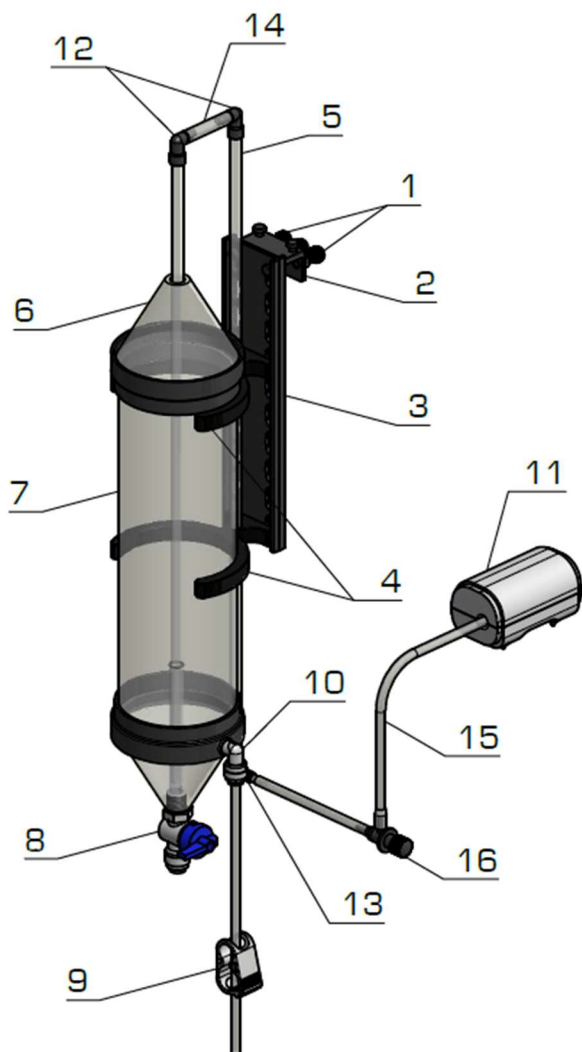


Schéma 1:

- | | |
|----------------------|--|
| 1. Vis de fixation | 9. Ecoulement 2 |
| 2. Support | 10. Coude d'écoulement |
| 3. Plaque du support | 11. Pompe à air |
| 4. Clips de maintien | 12. Coude |
| 5. Arrivée d'air | 13. Coude avec raccordement pour tuyau |
| 6. Cône | 14. Tuyau de liaison 8 mm (4 cm) |
| 7. Boîtier | 15. Tuyau à air 6 mm |
| 8. Ecoulement 1 | 16. Robinet de réglage |

2. Conditions de garantie

AB Aqua Medic GmbH garantit l'appareil au premier acheteur durant 24 mois à partir de la date d'achat contre tout défaut matériel ou de fabrication. Il ne s'applique pas aux pièces d'usure. Le consommateur bénéficie par ailleurs des droits légaux ; celles-ci ne sont pas limités par la garantie. Le ticket de caisse original tient lieu de preuve d'achat. Durant cette période l'appareil est gratuitement remis en état par le remplacement de pièces neuves ou reconditionnées par nos soins. La garantie couvre uniquement les défauts de matériel ou de fabrication qui peuvent survenir lors d'une utilisation adéquate. Elle n'est pas valable en cas de dommages dus au transport ou à une manipulation non conforme, à de l'anégligence, à une mauvaise installation ou à des manipulations/modifications effectués par des personnes non autorisées. **En cas de problème durant ou après l'écoulement de la période de garantie, veuillez-vous adresser à votre revendeur spécialisé. Toutes les étapes ultérieures seront traitées entre le revendeur spécialisé et AB Aqua Medic. Toutes les réclamations et retours qui ne nous parviennent pas par le revendeur spécialisé ne peuvent pas être traités.** AB Aqua Medic GmbH n'est pas responsable pour les dommages indirects liés à l'utilisation de l'appareil.

AB Aqua Medic GmbH - Gewerbepark 24 - 49143 Bissendorf/Allemagne

- Sous réserve de modification technique - 05/2022/v8

Handleiding NL

Artemia broedsysteem

De **aquabreed complete** artemia broedsysteem is ontworpen om gemakkelijk artemia eieren uit te laten komen.

Met de aankoop van de **aquabreed complete**, heeft u gekozen om te werken met een kwaliteitssysteem. Het is speciaal ontworpen voor aquarium gebruik en getest door professionals.

Inhoud:

- aquabreed reactor incl. houder
- membraan luchtpomp Mistral 100

1. Installatie

De **aquabreed complete** bestaat uit een reactor en een houder. De reactor heeft een kegel onderin om te voorkomen dat artemia en cysten bezinkingen onderin het systeem. De **aquabreed complete** wordt geventileerd door de luchttoevoer (nr. 5). Hiervoor wordt één van de twee bijgeleverde 6 mm buizen door de bovenste kegel in de aansluiting aan de onderzijde geplaatst. Vervolgens wordt de houder gemonteerd. Het bestaat uit de bevestigingsplaatplaat (nr. 3), twee clips (nr. 4) en de houder (nr. 2) met twee bevestigingsschroeven (nr. 1). De bevestigingsplaat kan op 2 verschillende manieren geïnstalleerd worden, afhankelijk of u de houder wilt installeren op een verticale of horizontale ruit. De bevestigingsplaat (nr. 3) kan ook direct op een wand worden geschroefd zonder de houder. De benodigde accessoires hiervoor zijn niet inbegrepen.

Nu moet de tweede 6 mm slang door de gaten in de clips gevoerd worden. Vervolgens moeten beide slangen verbonden worden met de zwarte verbindingstukken (nr. 12) en de 8 mm slang (4 cm lang) (nr. 14). Aan de onderkant wordt de elle boog met de slang verbinding (nr. 13) geplaatst. Daar wordt de lucht langs toegevoerd middels de membraan luchtpomp. De luchttoevoer wordt aangepast middels de stelkraan (nr. 16), de uitstroom klep (nr. 10) wordt gesloten door klem (nr. 9).

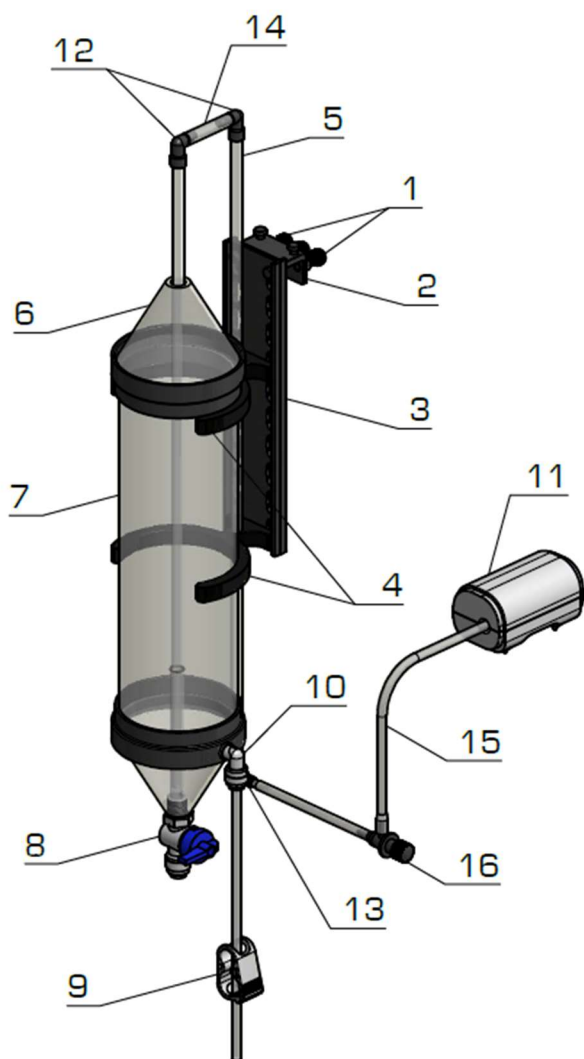
De beste resultaten worden behaald als de **aquabreed complete** in het aquarium wordt geplaatst of op een andere warme plek. De warmte van het aquarium water (ongeveer 25 °C) en de verlichting zorgen ervoor dat de artemia, afhankelijk van de kwaliteit van eieren, in ongeveer 24 - 36 uur uitkomen.

De beluchting mag niet te sterk zijn, dit beschadigt mogelijk net uitgekomen nauplii. Slechts lichte beluchting is nodig om het water van voldoende zuurstof te voorzien en om te voorkomen dat nauplii op de bodem blijven liggen.

Uitbroeden: De **aquabreed complete** wordt gevuld met water en 35 g (1 eetlepel) zeezout. Een kleine hoeveelheid artemia eieren worden toegevoegd (max. 5 theelepels).

De artemia kan ook gecultiveerd worden of uit groeien. Ze worden dan bewaard in de **aquabreed complete** of een grotere fles en gevoerd met geschikt voer zoals plancto. Binnen ongeveer 2 weken zijn ze volgroeid.

De luchttoevoer moet afgesloten worden voor het verwijderen van de artemia, vervolgens moet men wachten tot de niet uitgekomen eieren naar de bodem zinken en de lege schalen naar boven drijven. Bij uitstroom 2, kunnen de meeste uitgekomen nauplii vrij van schalen en niet uitgekomen eieren eruit gehaald worden. Voor het volledig legen van het systeem moet uitstroom 1 gebruikt worden. Door hem even kort te openen worden alle niet uitgekomen eieren verwijderd. Een derde optie is om via de bovenste kegel met een slang wat gewenste artemia weg te zuigen (slang niet inbegrepen).



Afb. 1:

- | | |
|--------------------------|-----------------------------------|
| 1. Bevestigingsschroeven | 9. Uitstroom 2 |
| 2. Houder | 10. Uitstroomhoek |
| 3. Bevestigingsplaat | 11. Membraan luchtpomp |
| 4. Clips | 12. Beugel |
| 5. Luchttoevoer | 13. Elle boog met slangverbinding |
| 6. Kegel | 14. 8 mm slang (4 cm) |
| 7. Behuizing | 15. Lucht slang 6 mm |
| 8. Uitstroom 1 | 16. Stelkraan |

2. Garantie voorwaarden

AB Aqua Medic GmbH verleent een garantie van 24 maanden vanaf de aankoopdatum tegen alle defecten in materiaal of afwerking van het apparaat. Deze garantie geldt niet voor onderdelen die aan normale sluitage tgv normaal gebruik onderhevig zijn. Garantie wordt alleen verleend door het bewijs van de originele aankoopbon te overleggen. Gedurende deze periode zal het product kosteloos worden gerepareerd door nieuwe of gereviseerde onderdelen set. In het geval dat er problemen optreden met het apparaat tijdens of na de garantieperiode, neem dan contact op met uw dealer. Deze garantie geldt alleen voor de oorspronkelijke koper. Dit geldt alleen voor materiaal-en fabricagefouten die bij normaal gebruik ontstaan. Het is niet van toepassing op schade veroorzaakt door transport of onjuiste behandeling, nalatigheid, onjuiste installatie, wijzigingen of wijzigingen die zijn gemaakt door onbevoegden. **Alle vervolgstappen zullen afgehandeld worden tussen AB Aqua Medic en de dealer. Alle klachten en retour gestuurde apparaten dienen via de dealer aan ons toegestuurd te worden.** AB Aqua Medic GmbH is niet aansprakelijk voor eventuele gevolgschade voortvloeiend uit het gebruik van het apparaat.

AB Aqua Medic GmbH - Gewerbepark 24 - 49143 Bissendorf/Germany
- Technische wijzigingen voorbehouden - 05/2022/v8

Manual de instrucciones ES

Unidad de cultivo de Artemia

La unidad de cultivo de artemias **aquabreed complete** está diseñado para la incubación de huevos de Artemia (quistes).

Con la compra de este **aquabreed complete**, usted ha decidido trabajar con un aparato de calidad. Ha sido específicamente desarrollado para uso en acuarios y comprobado por profesionales.

Contenido:

- reactor aquabreed incl. unidad de sujeción
- compresor de aire a membrana Mistral 100

1. Instalación

aquabreed complete consiste en un reactor y una unidad de sujeción. El reactor tiene un cono en la parte inferior para evitar la sedimentación de las artemias y quistes. **aquabreed complete** se ventila mediante un suministro de aire (N ° 5). Para este propósito, una de los dos tubos de 6 mm se inserta a través del cono superior a la toma en la parte inferior. Entonces, la unidad de sujeción ha de ser montada. Está constituida por la placa de retención (No. 3), dos clips de sujeción (No. 4) y el perfil de sujeción (No. 2) con dos tornillos de fijación (No. 1). El perfil de sujeción puede fijarse de dos maneras diferentes, dependiendo de si desea instalar el soporte en un panel vertical u horizontal. La placa de retención (No. 3) también se puede atornillar directamente sobre una pared sin el perfil de sujeción. Los accesorios de montaje necesarios no están incluidos.

Ahora, el segundo tubo de 6 mm tiene que ser insertado en los agujeros de los clips de sujeción. A continuación, ambos tubos tienen que ser conectados con los codos negros (No. 12) y la manguera de 8 mm (4 cm de largo) (No. 14). En la parte inferior, el codo con la conexión de la manguera (No. 13) ha de ser montado. Allí, el aire se suministra a través del compresor de aire de membrana. El flujo de aire se ajusta mediante la válvula de control (Nº 16), la válvula de salida (No. 10) estará cerrada mediante el grifo (No. 9).

Los mejores resultados se obtienen cuando el **aquabreed complete** se monta en el acuario u otro lugar cálido. El calor del agua del acuario (alrededor de 25 °C) y la luz estimulan a la artemia, dependiendo de la calidad de los huevos, a eclosionar en 24 – 36 horas.

La aireación no debe de ser tan fuerte como para dañar a los nauplios recién eclosionados. Solo es necesaria una suave aireación para garantizar un adecuado aporte de oxígeno y para evitar la sedimentación de los nauplios en la parte inferior.

Eclosión: aquabreed complete se llena de agua y 35 g (1 cucharada) de sal marina. Se añade una pequeña cantidad de huevos de artemia (máx. 5 cucharaditas).

Las artemias pueden ser también cultivadas y engordadas. Dichos animales se crían en el **aquabreed complete** o un recipiente más grande y deben ser alimentados con un alimento adecuado, tal como **plancto**. Estarán totalmente desarrollados en aprox. dos semanas.

El suministro de aire tiene que ser apagado para extraerlos y entonces usted tendrá que esperar hasta que todos los huevos sin eclosionar hayan caído y las cáscaras vacías hayan subido a la superficie. Mediante la descarga 2, la mayoría de los nauplios eclosionados se pueden sacar sin concha y también los huevos no eclosionados. Para el vaciado completo tiene que ser utilizada la descarga 1. Con una breve apertura todos los quistes no eclosionados acumulados se eliminarán. Una tercera opción para la eliminación es empujar el cono superior en el engrosamiento del codo y luego tomar algunas artemias en una posición específica absorbiendo brevemente mediante un pedazo de tubo y un poco de tubería de PVC (no incluidos).

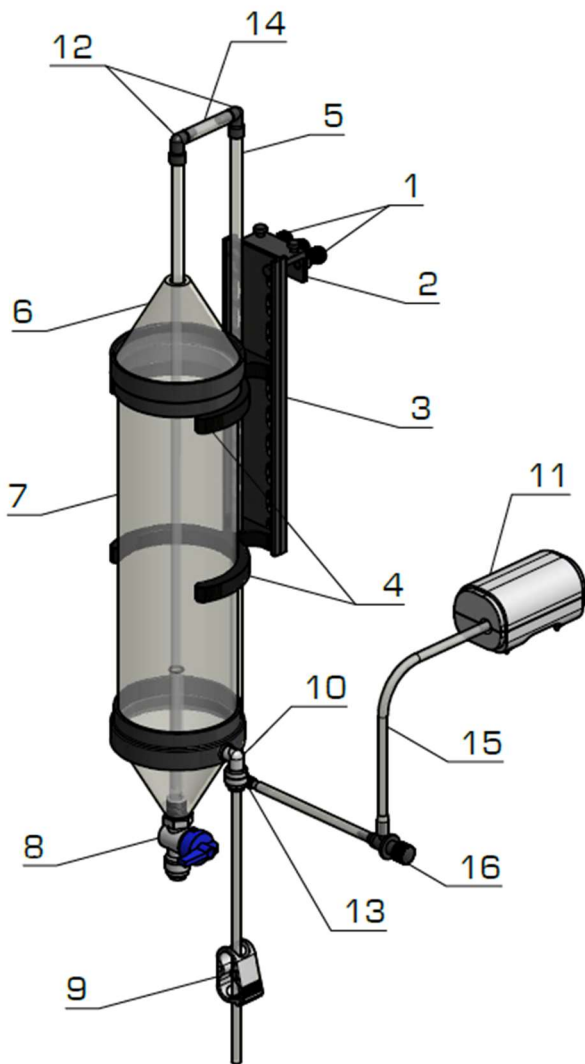


Fig. 1:

- | | |
|--------------------------|----------------------------------|
| 1. Tornillos de sujeción | 9. Descarga 2 |
| 2. Perfil de sujeción | 10. Válvula de salida |
| 3. Placa de sujeción | 11. Compresor de aire a membrana |
| 4. Clips | 12. Codos |
| 5. Suministro de aire | 13. Codo con conexión a manguera |
| 6. Cono | 14. Manguera de 8 mm (4 cm) |
| 7. Cuerpo del reactor | 15. Tubo de aire 6 mm |
| 8. Descarga 1 | 16. Válvula de control |

2. Condiciones de garantía

AB Aqua Medic GmbH concede al usuario que lo use por primera vez una garantía de 24 meses a partir de la fecha de compra para todos los defectos de material y fabricación del aparato. Por otra parte, el consumidor tiene derechos legales; estos no están limitados por esta garantía. Esta garantía no cubre las piezas consumibles, debido al desgaste normal. Se requiere la factura o recibo original como prueba de compra. Durante el período de garantía, repararemos el producto de forma gratuita mediante la instalación de piezas nuevas o renovadas. Esta garantía solo cubre los defectos de material y de procesamiento que se producen cuando se utilizan según lo previsto. No se aplica a los daños causados por transporte, manipulación inadecuada, instalación incorrecta, negligencia, interferencia o reparaciones realizadas por personas no autorizadas. **En caso de fallo de la unidad durante o después del período de garantía, por favor póngase en contacto con su distribuidor. Todos los pasos siguientes se resuelven entre el distribuidor y AB Aqua Medic. Todas las reclamaciones y devoluciones que no se nos envíen a través de distribuidores especializados no podrán ser procesadas.** AB Aqua Medic no se hace responsable de los daños resultantes del uso de cualquiera de nuestros productos.

AB Aqua Medic GmbH - Gewerbepark 24 - 49143 Bissendorf/Germany
- Cambios técnicos reservados - 05/2022/v8

Unita' di coltivazione Artemia

aquabreed complete e' un prodotto per la riproduzione semplice di artemia (cisti).

Con l'acquisto di **aquabreed complete**, avete scelto di lavorare con un prodotto di qualita'. E' stato studiato appositamente per uso in acquario e testato da professionisti.

Contenuto:

- reattore aquabreed, supporto
- areatore Mistral 100

1. Installazione

aquabreed complete consiste in un reattore e unita' di supporto. Il reattore ha un cono sul fondo per prevenire il deposito di artemia e cisti. **aquabreed complete** e' ventilato tramite supporto di aria (No. 5). Per questo motivo, uno dei 2 tubi da 6 mm va inserito attraverso il cono sopra all'attacco sul fondo. Cosi' il supporto di sostegno viene montato. Esso consiste nel piatto di ritegno (No. 3), 2 clip di ritegno (No. 4) ed il profilo di supporto (No. 2) con 2 avvitamenti veloci (No. 1). Il profilo di supporto puo' essere fissato in 2 modi diversi, in base a dove installarlo, se in verticale o in orizzontale. Il piatto di ritegno (No. 3) puo' essere avvitato direttamente al muro senza il profilo di sostegno. Gli altri accessori per il montaggio non sono inclusi.

Ora, il secondo tubo di 6 mm deve essere inserito nel tubo delle clip di ritegno. Poi entrambi i tubi devono essere collegati al braccio nero (No. 12) e al foro di 8 mm (4 cm lungo) (No. 14). Sul fondo, il gomito con il tubo di collegamento (No. 13) viene riempito. Ora, l'aria viene fornita tramite la pompa a membrana. Il flusso d'aria viene regolato tramite la vavola di controllo (No. 16), la valvola di uscita (No. 10) e' chiusa con rubinetto (No. 9).

Risultati migliori si ottengono quando **aquabreed complete** e' montato in acquario o in altro posto adatto. La temperatura dell'acqua (circa 25 °C) e la luce incoraggiano l'artemia, in base alla qualita' delle uova, a schiudere tra le 24 e le 36 ore.

L'areazione non deve essere troppo forte poiche' potrebbe danneggiare i naupli nati. Si consiglia una leggera areazione per fornire un supporto di ossigeno adeguato e per evitare il deposito di naupli sul fondo.

Schiusa: aquabreed complete va riempito con acqua e 35 gr (1 cucchiaio da tavola) di sale marino. Aggiungere un quantitativo basso di uova di artemia (max. 5 cucchiaini da te).

L'artemia puo' essere coltivata e cresciuta. Essa puo'essere allevata in **aquabreed complete** oppure in un largo contenitore e alimentata con cibo adatto tipo **plancto**. Essa dovrebbe essere cresciuta completamente in circa 2 settimane.

L'aria deve essere spenta e rimossa e bisogna aspettare che le uova gocciolino e i gusci emergano in superficie. Allo scarico 2 la maggior parte dei naupli puo' essere rimossa senza guscio. Per la schiusa completa bisogna usare lo scarico 1. L'apertura e' semplice, prima di tutto rimuovere le cisti non schiuse. Una terza soluzione per rimuovere e' quella di premere il cono in alto sull'ispessimento del gomito e prendere l'artemia succhiando con un pezzo di tubo e del PVC (non incluso).

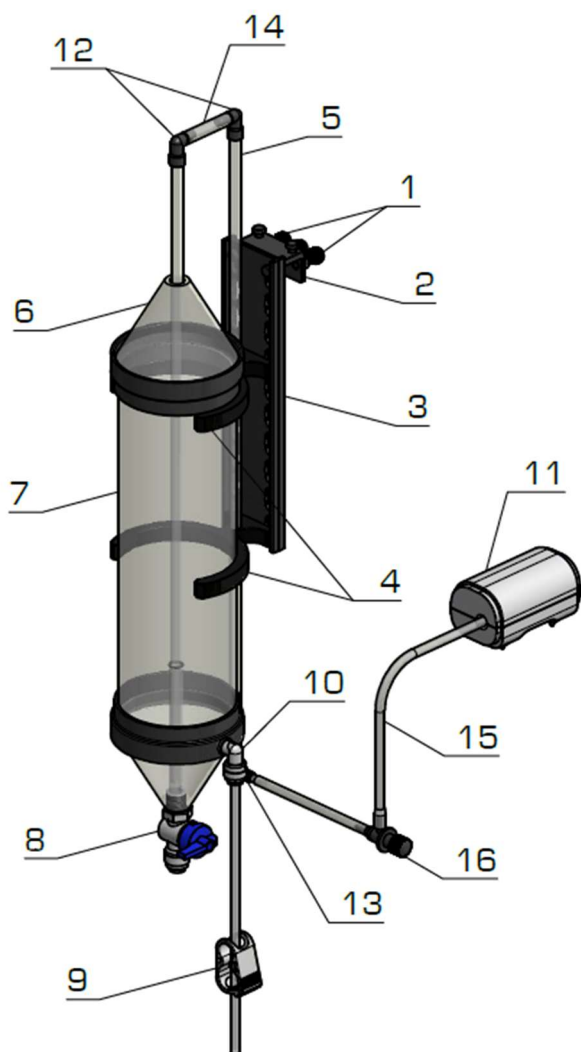


Fig. 1:

- | | |
|------------------------|-------------------------------------|
| 1. Avvitamento veloce | 9. Scarico 2 |
| 2. Profile di supporto | 10. Angolo uscita |
| 3. Piatto di ritegno | 11. Pompa a membrana |
| 4. Clip | 12. Braccio |
| 5. Fornitore di aria | 13. Gomito con tubo di collegamento |
| 6. Cono | 14. 8 mm tubo (4 cm) |
| 7. Scocca | 15. Tubo aria 6 mm |
| 8. Scarico 1 | 16. Valvola di controllo |

2. Condizioni di garanzia

Nel caso di difetti nei materiali o di fabbricazione, rilevati entro 24 mesi dalla data dell'acquisto, AB Aqua Medic GmbH provvederà a riparare o, a propria scelta, sostituire gratuitamente la parte difettosa – sempre che il prodotto sia stato installato correttamente, utilizzato per gli scopi indicati dalla casa costruttrice, utilizzato secondo il manuale di istruzioni. I termini della garanzia non si applicano per tutti i materiali di consumo. E' richiesta la prova di acquisto, presentando la fattura di acquisto originale o lo scontrino fiscale indicante il nome del rivenditore, il numero del modello e la data di acquisto oppure, se è il caso, il cartoncino della garanzia. Questa garanzia decade se il numero del modello o di produzione è alterato, cancellato o rimosso, se persone o enti non autorizzati hanno eseguito riparazioni, modifiche o alterazioni del prodotto, o se il danno è stato causato accidentalmente, da un uso scorretto o per negligenza. **Se il suo prodotto AB Aqua Medic GmbH non sembra funzionare correttamente o appare difettoso si prega di contattare dapprima il suo rivenditore. Tutti gli ulteriori passaggi sono chiariti tra il rivenditore e AB Aqua Medic.** Tutti i reclami e resi che non ci vengono inviati tramite rivenditori specializzati non possono essere elaborati.

AB Aqua Medic GmbH - Gewerbepark 24 - 49143 Bissendorf/Germany

- Modifiche tecniche riservate - 05/2022/v8

Instrukcja Użytkownika PL

Urządzenie do wylęgu artemii

aquabreed complete to kompletne urządzenie do wylęgu jaj artemii (cyst).

Decydując się na to urządzenie, postawiliście na profesjonalny sprzęt akwarystyczny zaprojektowany i wykonany przez fachowców.

Zawartość:

- aquabreed reactor wraz z mocowaniem
- pompa membranowa Mistral 100

1. Podłączenie

aquabreed complete składa się z kolumny reaktora oraz mocowania. Reaktor posiada na dole stożek, który zapobiega osadzaniu się cyst na dole kolumny. **aquabreed complete** jest wentylowany przez dołączone złącze oraz pompę powietrza (nr. 5). Do tego celu służy jeden z wężyków 6mm, który wkłada się przez górną część reaktora. Następnie składa się z płytki mocującej, składającej się z płytki (nr. 3), dwóch klipsów (nr. 4) profilu (nr. 2) oraz śrub (nr. 1). Płytkę mocującą można także przyczepić bezpośrednio do ściany. W zestawie nie ma żadnych dodatkowych mocowań montażowych.

Teraz można zainstalować 2 wężyk 6mm w otwory przy klipsach. Następnie obydwie wężyki można podłączyć do czarnych elementów (nr. 12) i 8mm wężyka (o dł 4 cm) (Nr. 14). Na dole mocuje się kolanko z podłączeniem wężyka (nr. 13). W tym miejscu dozowane jest powietrze. Ilość powietrza ustala się zaworkiem (nr. 16), a (nr. 10) wypływ zamyka się zaworem (nr. 9).

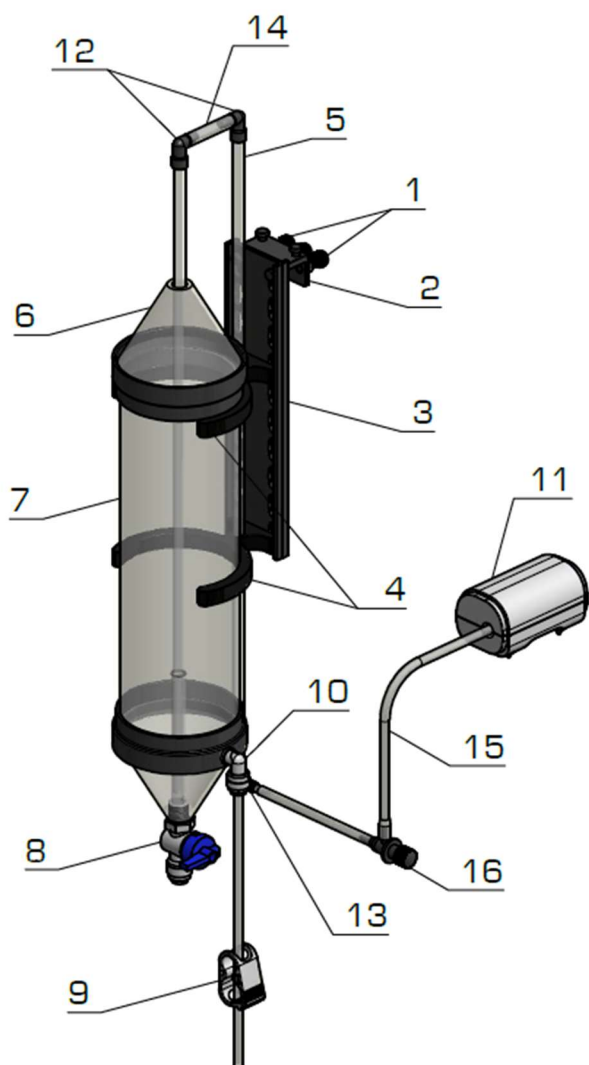
Najlepsze wyniki uzyskuje się, kiedy **aquabreed complete** jest zainstalowany w akwarium lub innym ciepłym miejscu. Ciepła woda akwarium (około 25 stopni Celsjusza) oraz oświetlenie zachęcają artemię do wylęgu. W zależności od jakości jaj, wylęg zajmuje od 24 do 36 godzin.

Napowietrzanie nie powinno być za silne, ponieważ mogłoby to uszkodzić świeżo wyklute nauplii.

Wylęg: aquabreed complete jest napełniany wodą oraz 35 g soli (jedna łyżka stołowa). Niewielka ilość jaj artemii (max 5 łyżeczek od herbaty) jest dodawana po rozpuszczeniu soli.

Artemię można hodować do pełnych rozmiarów w **aquabreed complete** lub w innym większym pojemniku dokarmiając pokarmem np. **plancto**. Nauplii dorosną do pełnego rozmiaru artemii w około 2 tygodnie.

Należy wyłączyć zasilanie powietrza i poczekać, aż niewyklute jaja opadną na dno, a osłonki wypłyną na górę. Wyklute jaja można wtedy zebrać. Aby całkowicie spuścić wodę należy użyć zaworu nr 1. Otwierając na chwilę najpierw spłyną niewyklute jaja. Kolejną opcją jest odessanie przez górę reaktora za pomocą wężyka (nie dołączonego do zestawu).



Rys. 1:

- | | |
|------------------------|-----------------------|
| 1. śruby mocujące | 9. zawór spustowy 2 |
| 2. płytki mocujące | 10. kolanko spustowe |
| 3. płytki regulujące | 11. pompa membranowa |
| 4. klipsy | 12. kształtki |
| 5. zasilanie powietrza | 13. kolanko |
| 6. stożek | 14. 8 mm wężyk (4 cm) |
| 7. korpus | 15. wężyk 6 mm |
| 8. zawór spustowy 1 | 16. zaworek |

2. Gwarancja

Aqua Medic udziela gwarancji na usterki materiałów i produktów oświetleniowych na okres 24 miesięcy od daty zakupu. Jeśli produkt jest uszkodzony, gwarant według własnego uznania dokona naprawy lub wymiany wadliwego towaru. Gwarancją nie są objęte uszkodzenia powstałe w wyniku nieodpowiedniej instalacji, nieodpowiedniego użycia lub zmian dokonanych przez użytkownika. Aqua Medic nie odpowiada za jakiegokolwiek powstałe uszkodzenia spowodowane użyciem produktu. Gwarancja ważna jest jedynie wraz z dowodem zakupu. Z przykrością informujemy, że nie jesteśmy odpowiedzialni za straty pośrednie i bezpośrednie wynikające z awarii sprzętu. Żadne z powyższych nie ma wpływu na statutowe prawa jakie przysługują Państwu na mocy obowiązujących przepisów.

AB Aqua Medic GmbH - Gewerbepark 24 - 49143 Bissendorf/Germany
- Zastrzegamy prawo zmian – 05/2022/v8

Инструкция по эксплуатации RUS

Инкубатор для выведения артемии

Инкубатор **aquabreed complete** – это простое устройство, позволяющее без особых проблем выводить артемии из яиц (цист).

При покупке **aquabreed complete** Вы выбрали качественное изделие. Он разработан специально для использования в аквариуме и был протестирован специалистами.

Комплект поставки:

- aquabreed reactor с кронштейном
- насос с мембраной Mistral 100

1. Монтаж

aquabreed complete состоит из реактора и кронштейна. У реактора имеется на днище конический наконечник, который предотвращает отложение артемий и цист. **aquabreed complete** вентилируется с помощью подвода воздуха (№5). Для этого одна из двух находящихся в комплектации труб диаметром 6 мм протягивается через верхний конус до находящегося внизу приёмного устройства. Далее монтируется кронштейн, состоящий из опорной плиты (№ 3), двух фиксаторов (№ 4) и профиля - держателя (№ 2) с двумя крепежными болтами (№ 1). Профиль – держатель может крепиться двумя способами в зависимости от того, хотите ли Вы поместить кронштейн вертикально или горизонтально. Опорную плиту (№ 3) можно также привинтить к стене и без профиля - держателя. Детали, необходимые для крепления, в комплектацию не входят.

Вторую трубу диаметром 8 мм вставляют в отверстия фиксаторов, соединяют сверху обе трубы черными уголками (№ 12) с шлангом диаметром в 8 мм и длиной в 4 см (№ 14). Внизу уголок надевают на штуцер шланга (№ 13). Подача воздуха выполняется там насосом с мембраной. Количество подаваемого воздуха устанавливается регулировочным краном (№ 16), уголок выпуска (№ 10) блокируется зажимом (№ 9).

Лучшие результаты достигаются в том случае, если **aquabreed complete** размещается в аквариуме или в другом тёплом месте. Тёплая вода в аквариуме (около 25 °C) и свет позволяют артемиям, в зависимости от качества используемых яиц, выводиться приблизительно в течение 24 – 36 часов.

Вентиляция не должна быть слишком сильной, так как только что проклюнувшиеся науплии могут быть повреждены. Легкой вентиляции вполне достаточно для того, чтобы обеспечить яйцам снабжение кислородом и помешать их оседанию на дно.

Загрузка: aquabreed complete наполняется водой с морской солью (35 г = 1 столовой ложке). В неё добавляют самое большее пять с верхом чайных ложек яиц артемии.

Только что проклюнувшиеся науплии артемии могут быть также культивированы. Для этого их вскармливают соответствующим кормом **plancto** в **aquabreed complete** или в каком – либо другом сосуде. В течение приблизительно двух недель они достигают полного роста.

Для извлечения артемий и непроклюнувшихся яиц отключают подвод воздуха и ожидают пока все не проклюнувшиеся яйца опустятся вниз, а пустые оболочки поднимутся на поверхность. У отверстия для выпуска 2, насколько возможно, может быть собрана и удалена большая часть проклюнувшихся науплий, свободных от оболочки, и непроклюнувшихся яиц. Для окончательного опорожнения используют отверстие выпуска 1. При открытии его на короткий промежуток времени удаляются, прежде всего, собравшиеся там невылупившиеся цистии. Третья возможность удаления заключается в том, чтобы сдвинуть верхний конус над угловым утолщением и потом с помощью небольшой трубки и PVC – шланга (их нет в комплектации), целенаправленно, непродолжительным всасыванием в определенных местах, удалить артемии.

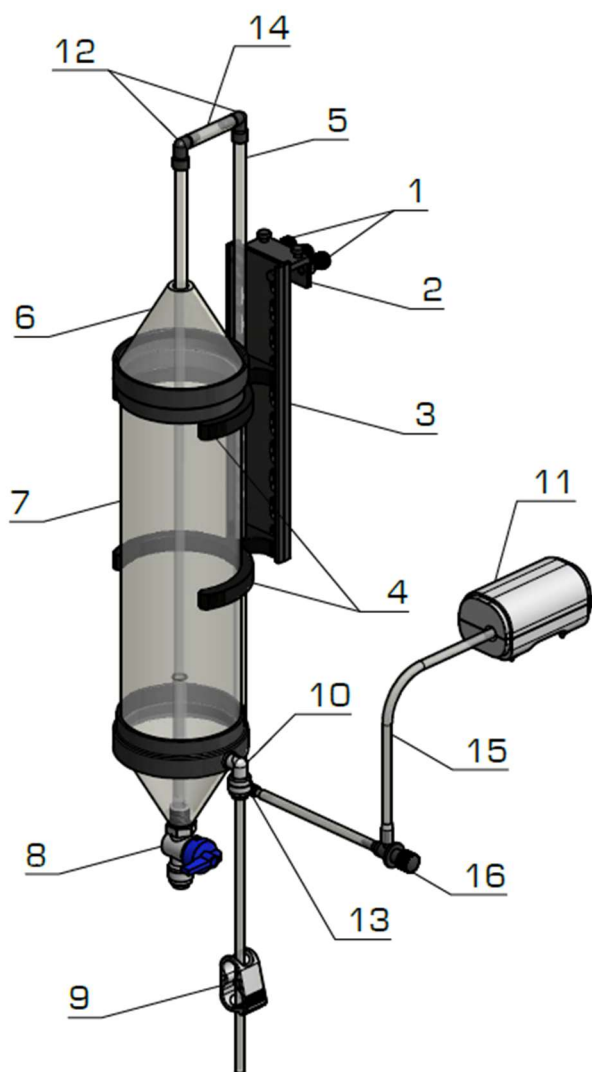


Рис. 1:

- | | |
|------------------------|--|
| 1. крепёжные болты | 9. отверстие выпуска 2 |
| 2. профиль – держатель | 10. уголок выпуска |
| 3. опорная плита | 11. насос с мембраной |
| 4. фиксаторы | 12. уголок |
| 5. подвод воздуха | 13. уголок со штуцером шланга |
| 6. конус | 14. соединительный шланг диаметром 8 мм, длиной 4 см |
| 7. корпус | 15. воздушный шланг диаметром 6 мм |
| 8. отверстие выпуска 1 | 16. регулировочный кран |

2. Гарантия

AB Aqua Medic GmbH предоставляет 24-месячную гарантию со дня приобретения на все дефекты по материалам и на все производственные дефекты прибора. Подтверждением гарантии служит оригинал чека на покупку. В течение гарантийного срока мы бесплатно отремонтируем изделие, установив новые или обновленные детали. Гарантия распространяется только на дефекты по материалам и производственные дефекты, возникающие при использовании по назначению. Она не действительна при повреждениях во время транспортировки или при ненадлежащем обращении, халатности, неправильном монтаже, а также при вмешательстве и изменениях, произведенных в несанкционированных местах. **В случае проблем с прибором, возникших в период или после гарантийного срока, пожалуйста, обращайтесь к дилеру. Все дальнейшие шаги решаются дилером и фирмой AB Aqua Medic. Все жалобы и возвраты, которые не отправлены нам через специализированных дилеров, не принимаются к рассмотрению.** AB Aqua Medic GmbH не несет ответственности за повторные повреждения, возникающие при использовании прибора.

AB Aqua Medic GmbH - Gewerbepark 24 - 49143 Bissendorf/Germany

- оставляем за собой право на технические изменения конструкции - 05/2022/v8